

Pioneer

TS-Z10LS4

TS-Z10LS2

CAR-USE COMPONENT SUBWOOFER

HP D'EXTREME-GRAVE AUTOMOBILE

АВТОМОБИЛЬНЫЙ САБВУФЕР

Be sure to read this instruction manual before installing this speaker.

Vor dem Einbau des Lautsprecher, verfehlen Sie nicht diese Vorschrift zu lesen.

Prrière de lire obligatoirement ce manuel d'installation avant de monter les haut-parleurs.

Prima di installare l'altoparlante leggete tassativamente le istruzioni.

⚠ WARNING

The sealed enclosure series subwoofers are capable of reproducing music at extremely loud levels. Caution should be exercised to prevent permanent hearing loss. Additionally, driving with the system at high volume levels could impair your ability to hear emergency vehicles.

⚠ WARNUNG

Die Subwoofer für geschlossene Gehäuse können Musik mit extrem hohen Lautstärkepegeln wiedergeben. Denken sie darum an die Gefahr von Gehörschäden und wählen Sie vernünftige Lautstärkepegel. Beim Fahren im Straßenverkehr darf die Lautstärke niemals so hoch eingestellt werden, daß Verkehrsgeräusche nicht mehr gehört werden.

⚠ AVERTISSEMENT

Les "subwoofers" série enceinte fermé sont capables de reproduire la musique à des niveaux extrêmement hauts. Des précautions doivent être prises afin d'éviter un risque de détruire le système auditif des passagers. En outre, en conduisant avec le système à un haut niveau de volume, vous risquez de ne pas entendre les véhicules de secours.

⚠ ATTENZIONE

I subwoofer della serie sigillata possono riprodurre la musica ai livelli estremamente elevati. Una precauzione deve essere presa per evitare una perdita permanente dell'udito. Inoltre, la guida della vettura con un sistema regolato ai livelli eccessivi di volume può ridurre la vostra possibilità di ascoltare i segnali emmessi dai veicoli di emergenza.

⚠ CAUTION

- To prevent damage to your speakers please observe the following caution.
- At high volume levels if the music sounds distorted or additional sounds are perceived lower the volume.
- PIONEER recommends that this speaker be used in conjunction with amplifiers whose continuous (RMS) output is lower than the nominal input power of this speaker.
- Since this speaker is continuously used being turned on full blast, temperature of the magnetic circuit rises, avoid touching it directly by hand and placing something near it. If it is heated, it may cause a burn, deformation of or damage to peripheral things.
- If this product is used in free-air conditions (without an enclosure), insufficient damping causes the sound without accuracy and reduces the power handling capability to 1/4 of its usual levels. It may result in permanent damage to the product.

⚠ VORSICHT

- Bitte beachten Sie die fergenden Hinweise, um eine Beschädigung Ihrer Lautsprecher zu vermeiden.
- Verringern Sie die Lautstärke, wenn die Musik bei hoher Lautstärke verzerrt ist.
- Um eine Beschädigung der Lautsprecher durch übermäßige Eingangsspegel zu vermeiden, empfiehlt PIONEER, daß diese Lautsprecher in Verbindung mit Verstärkern verwendet werden, deren kontinuierliche (RMS) Ausgangsleistung kleiner als die Nennleistung des Lautsprechers ist.
- Da sich die Magnete erhitzen, wenn der Lautsprecher kontinuierlich bei voller Lautstärke verwendet wird, vermeiden Sie bitte diese direkt mit den Händen zu berühren oder Dinge in deren Nähe zu stellen. Die heißen Magneten können Verbrennungen hervorrufen sowie zu Verformungen und Beschädigungen nahestehender Gegenstände führen.
- Wenn dieses Erzeugnis im Freien und ohne Gehäuse verwendet wird, führt die unzureichende Dämpfung zu ungenauen Klängen und vermindert dessen Fähigkeit, die Ausgangsleistung zu verarbeiten auf etwa 1/4 der gewöhnlichen Pegel. Dies könnte zu permanenten Beschädigungen des Erzeugnisses führen.

⚠ ATTENTION

- Afin d'éviter d'endommager les haut-parleurs, observer les précautions suivantes.
- Si la musique semble déformée ou si des parasites sont perçus à volume élevé, baisser le volume.
- Afin d'éviter d'abîmer le haut-parleur avec une amplification élevée, PIONEER recommande d'utiliser des amplificateurs dont le niveau de puissance continue (RMS) est inférieure à la puissance nominale du haut-parleur.
- Quand ce haut-parleur est utilisé de façon continue à plein volume, la température de ses circuits magnétiques s'élève, évitez donc de le toucher directement de la main ou de placer des objets à proximité. S'il est chaud, il pourrait occasionner des brûlures, une déformation ou des dégâts sur des objets voisins.
- Ce type de haut-parleurs est prévu de fonctionner uniquement en clos (caisson), en raison de sa suspension spécifique. Sinon la qualité sonore sera affectée et sa puissance réduite de trois quarts en pression acoustique (SPL). Si la condition ci-dessus n'est pas prise en compte le haut-parleur pourrait subir des dégâts irréversibles.

⚠ PRECAUZIONE

- Per evitare danni agli altoparlanti, osservare le precauzioni seguènte.
- A livelli di volume elevati, se i suoni risultano distorti o si percepiscono anche altri suoni, ridurre il volume.
- Per prevenire danni causati da livelli di ingresso eccessivi, PIONEER raccomanda di usare questo altoparlante con amplificatori dotati di potenza di uscita continua (RMS) inferiore alla potenza nominale di ingresso dell'altoparlante.
- La temperatura del circuito magnetico (la parte del magnete) sale se usate continuamente al volume alzato. Non toccate direttamente con le mani e non metteste alcun oggetto intorno, può causare la scottatura e danneggiare oggetti circostanti.
- Nel caso questo prodotto venga utilizzato all'aria aperta (senza cassa), lo smorzamento insufficiente comprometterà la precisione del suono riducendo inoltre la capacità di gestione della potenza fino a 1/4 del livello normale. Ciò potrà causare danni irreparabili al prodotto.

Antes de instalar el altavoz es importante que lea estas instrucciones.

Leia este manual de instruções antes de instalar o alto-falante.

Обязательно прочитайте это руководство перед подключением динамика.

تأكد من قراءة كتيب التعليمات هذا قبل تركيب السماعة.

⚠ ADVERTENCIA

La serie de compartimento sellado de subwoofers es capaz de reproducir música a niveles extremadamente altos. Se debe tener cuidado para evitar la pérdida de audición permanente. Adicionalmente, el conducir con el sistema a altos niveles de volumen puede interferir con su capacidad para escuchar los vehículos de emergencia.

⚠ ADVERTÊNCIA

Os alto-falantes secundários de baixa frequência da série caixa vedada são capazes de reproduzir músicas a níveis extremamente altos. Deve-se tomar cuidado para se prevenir contra a perda permanente de audição. Além disso, dirigir o carro com o sistema a níveis de volumes altos pode impedir você de ouvir os veículos de emergência.

⚠ ПРЕДУПРЕЖДЕНИЕ

Сверхнизкочастотные громкоговорители в герметичном корпусе способствуют громкому воспроизведению музыки. Во избежание постоянной потери слуха следует проявлять осторожность. Кроме того, работа системы с большой громкостью во время движения автомобиля может помешать слышать сигналы других машин и скорой помощи.

⚠ تحذير

إن مكبرات الصوت ذات التردد المنخفض الفرعية لسلسلة النطاق العزول تكون قادرة على إعادة إنتاج موسيقى في مستويات ذات أصوات عالية جدا. يجب التنمرس على الإحتراس لتجنب فقدان السمع نهائيا. علاوة على، القيادة مع تشغيل النظام مستويات عالية للصوت قد يعوق قدرتك على سماع طوارئء السيارات.

⚠ PRECAUCION

- Para evitar avería de sus altavoces, sírvase observar las siguientes precauciones.
- Si la música se reproduce anormalmente o cuando se reciben sonidos adicionales, baje el volumen.
- Con el objeto de evitar el daño debido a niveles excesivos de entrada, PIONEER recomienda utilizar este altavoz junto con amplificadores cuya potencia de salida continua efectiva sea menor que la potencia nominal de entrada de este altavoz.
- Ya que este altavoz está siendo usado continuamente encendido a todo volumen, la temperatura del circuito magnético aumenta, evite tocarlo directamente con la mano o poniendo algo cerca de él. Si se calentara, podría causar quemaduras, deformación o daños de las cosas alrededor del altavoz.
- Si este producto se utilizara en condiciones al descubierto (sin una caja), el amortiguamento insuficiente generará un sonido sin exactitud y reducirá la capacidad de manejar potencia hasta 1/4 de sus niveles usuales. Esto puede dar como resultado el daño permanente del producto.

⚠ PRECAUÇÃO

- Para evitar danos nos seus alto-falantes, por favor, tome os seguintes cuidados.
- Caso se perceba, a altos volumes, que a música está distorcida ou que existem sons estranhos, baixe o volume.
- A fim de evitar danos causados por níveis excessivos na entrada, a PIONEER recomenda que se utilize este alto-falante conjugado com amplificadores cuja potência de saída continua (RMS) seja menor que a potência nominal de entrada deste alto-falante.
- Como este alto-falante é usado continuamente através de giros de alta velocidade, a temperatura do circuito magnético torna-se alta. Por isso, evite tocá-lo diretamente com as mãos ou deixar objetos na sua proximidade. Se ele estiver quente, poderá causar queima, deformação ou deixar objetos à sua volta.
- Caso este produto for usado ao ar livre (sem a caixa), o abafamento insuficiente causará a produção de som sem nitidez e reduzirá a capacidade de manuseio de potência para 1/4 do nível normal. Além disso, poderá causar a danificação permanente do produto.

⚠ ОСТОРОЖНО

- Во избежание повреждения громкоговорителя просба соблюдать следующие меры предосторожности.
- При большой громкости звук искажается, а дополнительные звуки воспринимаются тише.
- Во избежание повреждений сабвуфера из-за чрезмерного уровня входного сигнала компания PIONEER рекомендует использовать громкоговоритель в сочетании с усилителем, длительная выходная (эффективная) мощность которых меньше номинальной мощности входного сигнала этого громкоговорителя.
- Поскольку вследствие непрерывного использования громкоговорителя с полной нагрузкой температура в его магнитной цепи повышается, следует избегать прикосновения и размещения рядом с ним каких-либо предметов. Нагретый громкоговоритель может стать причиной ожога, деформации и повреждения находящихся рядом с ним предметов.
- При использовании устройства без внешнего корпуса недостаточное демпфирование вызывает ухудшение точности характеристик звука и снижение способности мощность на 1/4 от обычного уровня. Это может привести к возникновению дефекта.

⚠ تنبيه

- لتجنب حدوث تلف بالسماعات لديك ، اتبع من فضلك التنبيه التالي .
- في مستويات جهازه الصوت العاليه إذا حدث تشوشا بأصوات الموسيقى أو كانت هناك أصوات إضافية مدركة، إخفض جهاة الصوت.
- لمنع التلف بالسماعة نتيجة قدرة الدخل المفرطة، فأشير عليك أن تستخدم السماعة بالاشتراك مع المصخم ذي قدرة المرحج المستمرة (RMS) Continuous power أقل من قدرة الدخل الاعتيادية Nominal input power في سماعه الزرود المنخفض.
- بما أنه يتم باستمرار استعمال هذه السماعة بصوت مرتفع جدًا، فسترتفع درجة حرارة الدائرة المغناطيسية، تجنب لمسها مباشرةً بيدك أو وضع شيء بالقرب منها. إذا كانت ساخنة، فقد تتسبب في حرق الأشياء المحيطة أو تشوهها أو تلفها.
- إذا استخدمت هذا الجهاز في الهواء الطلق، فإن الصوت يكون جيد نتيجة تخفيض قدرة الضغط الي أقل من الربع عن الحالة العادية، مما قد يسبب التلف بالجهاز.
- فأشير عليك أن تستخدمه في حالة السمعة المقترحة للتطبيق.

<p>⚠ Information Note for Customers in Russia and CIS countries.</p> <p>⚠ Information - l'attention des clients de Russie et des pays de la CEI.</p> <p>⚠ Nota informativa per i consumatori della Russia e dei paesi del CIS.</p> <p>⚠ Nota de informação para consumidores da Rússia e países da CEI.</p> <p>⚠ Информация для потребителей в России и СНГ.</p>	
<p>Примечание :</p> <p>В соответствии со статьей 5 закона Российской Федерации (О защите прав потребителей) и постановлением правительства Российской Федерации №720 от 16.06.97 компания Pioneer Europe NV оглаивает следующий срок службы изделий, официально поставляемых на российский рынок.</p> <p>Автомобильная электроника : 6 лет</p>	
<p>КОРПОРАЦИЯ ПАЙОНИР</p> <p>28-8, Хонкомагома 2-чоме, Бункё-ку, Токио 113-0021, Япония</p> <p>Импортер ООО "ПИОНЕР РУС"</p> <p>105064, Россия, г. Москва, Нижний Сусальный переулк, дом 5, строение 19 Тел. : +7(495)956-89-01</p>	

● FEATURES

- High Dynamic Range delivers superior bass response and high linearity with wide dynamics and extremely low distortion.
- Aramid fiber woofer cone provides increased structural rigidity and strength, resulting in deep and accurate bass while minimizing coloration due to cone flex.
- Extended voice coil dual spider design increases linear stability even during high excursion, essential for high bass output from small shallow enclosure design.
- Aluminum die-cast woofer basket provides low mass and high strength supporting an oversized magnetic motor structure.
- Oversized motor structure designed using finite element analysis to enable "Deep & Accurate" bass and high output from small shallow enclosure designs.
- Vented and projected pole yoke design provides more efficient heat dissipation and superior linearity during high excursion.
- Mounting hole diameter, basket protrusion and subwoofer mounting depth optimized for high performance but compact, limited space installations.

● MERKMALE

- Großer Dynamikbereich für herausragende Basswiedergabe, hohe Linearität und extrem geringe Verzerrung.
- Die Aramidfasern im Konus verstärken die Struktur und die Steifheit, daraus resultiert ein tiefer und akkurater Bass, da Verformungen in Konus vermieden werden.
- Die große Schwingspule mit doppelter Spinne erhöht die lineare Stabilität selbst bei starker Auslenkung – eine wesentliche Voraussetzung für eine kraftvolle Basswiedergabe aus kleinen, flachen Gehäusen.
- Der Tieftiefkerbworb aus Aluminiumguss vereint geringes Gewicht mit hoher Stabilität und ist ein idealer Träger für den überdimensionierten Magnetmotor.
- FEM-optimierter, überdimensionierter Magnetmotor für "Deep & Accurate" Bässe und hohe Leistung in kleinen, flachen Gehäusen.
- Belüftetes, verlängertes Poljoch für effiziente Wärmeableitung und herausragende Linearität bei starker Auslenkung.
- Ausschnittdurchmesser, Korbüberstand und Einbauteufe sind für hohe Leistung und kompakte Installationen mit geringem Platzbedarf optimiert.

● CARACTÉRISTIQUES

- High Dynamic Range offre une réponse de basse supérieure et une linéarité élevée avec une large dynamique et une faible distorsion.
- La membrane en fibre d'aramide offre une grande rigidité et une excellente résistance, permettant un grave précis tout en minimisant la coloration due à la flexibilité de la membrane.
- La bobine mobile élargie et le double Spider augmente la stabilité linéaire même lors d'une excursion importante de la membrane, caractéristique indispensable lors de la reproduction des graves.
- Le saladier en aluminium moulé sous pression offre une faible masse et une résistance élevée supportant une structure magnétique surdimensionnée.
- Structure magnétique surdimensionnée, conçue numériquement avec l'aide de la méthode des éléments finis, apporte des basses profondes et précises malgré la faible profondeur du haut-parleur.
- La conception de la pôle polaire facilite le passage de l'air afin de procurer une dissipation de thermique plus efficace et une meilleure linéarité lors d'une grande excursion de la membrane.
- Le diamètre de montage et la profondeur de montage du subwoofer sont optimisés pour des installations simples et discrètes.

● CARATTERISTICHE

- L'Alta gamma dinamica offre una risposta dei bassi superiore e un'elevata linearità con ampie dinamiche e distorsioni estremamente basse.
- Il cono del woofer in fibra aramidica fornisce una maggiore rigidità e resistenza strutturale, con conseguente basso profondo e preciso, riducendo al minimo la colorazione dovuta alla flessibilità della membrana.
- La lunga bobina e il design a doppia sospensione aumenta la stabilità lineare anche durante le ampie escursioni, indispensabile per la riproduzione di bassi profondi in piccoli spazi.
- Il cestello del woofer in pressofusione in alluminio offre una bassa massa e un'elevata resistenza a sostegno di una struttura del motore magnetico sovradimensionata.
- Il motore magnetico sovradimensionato progettato con l'analisi di elementi finiti consente il basso " Profondo & Accurato" per la riproduzione di bassi profondi in piccoli spazi.
- La particolare conformazione delle espansioni polari permette una maggiore efficienza, una maggiore dissipazione per una linearità più elevata nelle alte escursioni della bobina.
- Diametro del foro di montaggio, profondità del cestello e profondità di montaggio del subwoofer ottimizzate per installazionii piccoli spazi.

● CARACTERISTICAS

- High Dynamic Range ofrece una respuesta de graves superior y una alta linealidad con una dinámica amplia y una distorsión extremadamente baja.
- El cono del woofer de fibra de Aramidica proporciona mayor rigidez y resistencia estructural, dando como resultado graves profundos y precisos al mismo tiempo que minimiza la coloración debido a la flexión del cono.
- El diseño de bobina extendida y araña doble, aumenta la estabilidad lineal incluso durante altos recorridos, esencial para la salida de graves altos en un diseño de recinto pequeño y poco profundo.
- La cesta del woofer es de aluminio fundido a presión, ofreciendo baja masa y alta resistencia, esta estructura soporta un motor magnético de gran tamaño.
- Diseño de estructura de motor de gran tamaño usando análisis de elementos finitos para permitir bajos "profundos y precisos" y alta salida para diseños de recintos pequeños y poco profundos.
- Ventilado y proyectado diseño en horquilla proporciona una disipación de calor más eficiente y una linealidad superior durante altos recorridos.
- Diámetro del orificio de montaje, la cesta hacia fuera y la profundidad de montaje del subwoofer optimizadas para instalaciones compactas con espacio limitado y de alto rendimiento.

● RECOMMENDED ENCLOSURE VOLUME/PORT SIZES (1 port)

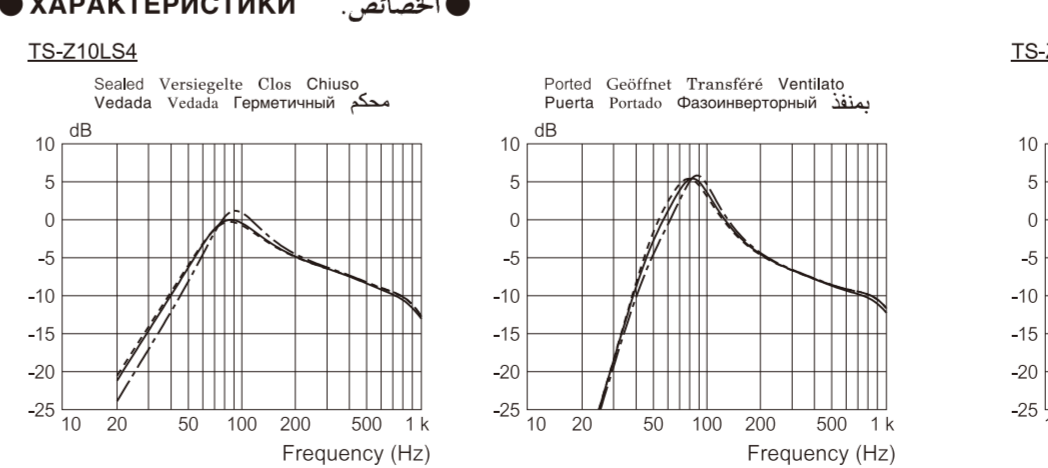
● EMPFOHLENE GEHÄUSEVOLUMEN/ANSCHLUßGRÖßEN (1 anschluß)

● CONCEPTION POUR CAISSON/EVENT (1 event)

● VOLUME RACCOMANDATO DI CUSTODIA/DIMENSIONI DI APERTURA (1 apertura)

Sealed Versiegeltè Clos Chiuso Vedada Vedada Герметичный محكم	Ported Geóffnet Transférè Ventilato Puerta Portado Fазониверторный ينفذ
17.0 liters (0,6 cu.ft) φ 76 × 191 (3 Dia.× 7-1/2)	17.0 liters (0,6 cu.ft) φ 76 × 191 (3 Dia.× 7-1/2)
19.8 liters (0,7 cu.ft) φ 76 × 152 (3 Dia.× 6)	19.8 liters (0,7 cu.ft) φ 76 × 152 (3 Dia.× 6)
9.9 liters (0,35 cu.ft)	14.2 liters (0,5 cu.ft) φ 76 × 229 (3 Dia.× 9)
RECOMMENDED VOLUME EMPFOHLENE VOLUMEN VOLUME RECOMMANDÉ VOLUME RACCOMANDATO	VOLUMEN RECOMENDADO VOLUME RECOMENDADO РЕКОМЕНДУЕМЫЙ ОБЪЕМ
MAXIMUM VOLUME MAXIMALVOLUMEN VOLUME MAXIMUM VOLUME MASSIMO	VOLUMEN MÁXIMO VOLUME MÁXIMO МАКСИМУМ ОБЪЕМ الحد الأقصى لسعة الصوت
MINIMUM VOLUME MINIMALVOLUMEN VOLUME MINIMUM VOLUME MINIMO	VOLUMEN MÍNIMO VOLUME MÍNIMO МИНИМУМ ОБЪЕМ الحد الأدنى لسعة الصوت

● CHARACTERISTIC ● MERKMALE ● CARACTÉRISTIQUE ● CARATTERISTICHE ● CARACTERISTICA ● CARACTÉRÍSTICA ● ХАРАКТЕРИСТИКИ ● الخصائص.



● CARACTERÍSTICAS

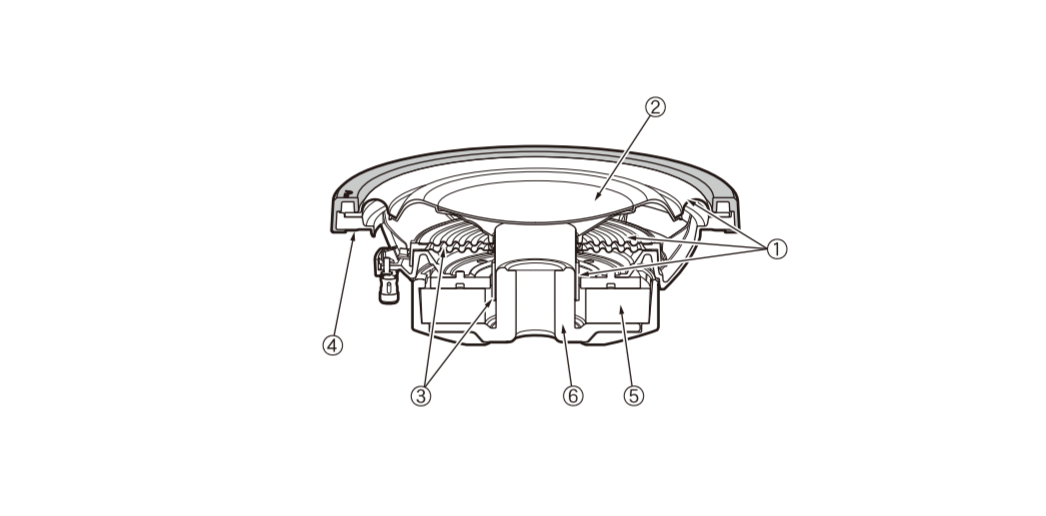
- A gama de alta dinâmica oferece alta resposta em frequência e alta linearidade de alta dinâmica e baixa distorção.
- O cone do woofer em fibra de aramida proporciona uma maior rigidez e resistência estrutural que resulta numa reprodução mais profunda e precisa das frequências baixas, minimizando, entretanto, a coloração devido a flexibilidade do cone.
- A bobina de voz de maior dimensão e o design de suspensão dupla do tipo Aranha proporcionam uma estabilidade linear mesmo durante a reprodução de alta amplitude, essencial para a audição dos graves, a partir de um design compacto e superficial.
- A caixa de woofer com acabamentos em alumínio reduz a massa e aumenta a capacidade de resistência, suportando uma estrutura de motor magnético superdimensionado.
- A estrutura do motor superdimensionado foi concebida com utilização de análise de elementos finitos para proporcionar a reprodução de graves precisos e profundos (série "Deep & Accurate") a partir de design compacto e superficial.
- O design da haste proporciona uma mais eficiente dispersão do calor e uma superior linearidade durante alta excusão do sinal.
- O diâmetro do orifício de montagem, protusão da caixa e a profundidade de montagem do subwoofer foram otimizados para alta desempenho em instalações em espaços limitados.

● ОСОБЕННОСТИ

- Этот сабвуфер имеет расширенный частотный диапазон и великопленную скорость отклика, позволяющую получить невероятную линейность звучания и экстремально низкий уровень искажений.
- Диффузор, дополнительно усиленный арамидными волокнами, невероятно прочный. Изгибные нагрузки при работе сабвуфера существенно уменьшаются, что положительно сказывается на точности воспроизведения баса.
- Увеличенный размер звуковой катушки и двойной спайдер способствуют улучшению показателя линейной стабильности работы сабвуфера на высоких нагрузках, что, в свою очередь, повышает выходную мощность при использовании корпуса меньших размеров.
- Прочная и в то же время легкая корзина, выгнута под давлением из алюминиевого сплава, позволяет хорошо контролировать движение диффузора во время работы сабвуфера.
- Несмотря на увеличенный размер магнита, конструкция динамика разработана таким образом, чтобы его можно было использовать в корпусах с небольшим внутренним объемом.
- Дополнительно усиленная вентилируемая звуковая катушка меньше нагревается в процессе работы сабвуфера, что улучшает его звуковые характеристики, даже на высокой нагрузке.
- Диаметр установочного отверстия, форма корзины и глубина посадки сабвуфера специально оптимизированы для получения максимальной выходной мощности и условий ограниченного внешнего пространства.

● تنبيه

- يمنع النطاق الديناميكي العالي استجابة جيبر فائقة وحطية عالية إلى جانب ديناميكيات واسعة وتشويه منخفض للغاية.
- يتميل المخروط الديناميكي بمجهر الترددات الخفضة بالليف الأراميد على توفير صلابة ولقوة إضافية للهيكل، مما يجعل الجيبر أكثر عمقاً ونقاءً في حين يتم خفض التلوث الناتج عن التآكل المخروط إلى الحد الأدنى.
- يتمل الملف الصوتي الممتد، تصميم البنية العنكبوتية المزوج على زيادة الاستقرار الخطي حتى أثناء الإحتراف العالي، الذي يُعد عنصرًا أساسيًا لخرج الجيبر العالي من تصميم صغير وضيق بشكل مسطح.
- توفر سلة مجهر الترددات الخفضة المسبوكة من الألمنيوم جيبر منخفض وقوة عالية تدعم هيكل الموتور المغناطيسي النخمج.
- تم تصميم هيكل الموتور النخمج باستخدام خاصة تحليل العناصر المحدودة لتتسكن إخراج صوت جيبر "عميق ودقيق" من تصميم صغير وضيق بشكل مسطح.
- يوفر تصميم المقرن العمودي البارز والمطب المزيد من كفاءة تبديد الحرارة والخطية الفائقة أثناء الإحتراف العالي.
- إن قطر ثقب التركيب ويزور المسلة وسمق تركيب مجهر الترددات الخفضة الفرعي يُعد هو العنصر الأمثل للحصول على الأداء العالي على الرغم من أنها تركيبات متجبة وذات مساحة محدودة.



● VOLÚMENES DE LA CAJA/TAMAÑOS DE LAS PUERTAS RECOMENDADOS (1 puerta)

● VOLUME DA CAIXA/TAMANHO DO ORIFÍCIO RECOMENDADOS (1 orifício)

● РЕКОМЕНДУЕМЫЙ ОБЪЕМ КОРПУСА/РАЗМЕРЫ ФАЗОНИВЕРТОРА (1 отверстие)

● سعة التطويق المقترحة ومقياس القياس (١ القياس)

● SPECIFICATIONS ● TECHNISCHE EINZELHEITEN ● SPÉCIFICATIONS ● DATI TECNICI ● ESPECIFICACIONES ● ESPECIFICAÇÕES ● ТЕХНИЧЕСКИЕ ХАРАКТЕРИСТИКИ ● المواصفات ●

Model Modell Modèle Modelo Modelo Modelo Modelo Modelo الموديل	Size Größe Taille Dimensioni Tamaño Tamanho Размер المقاس	Nominal power Nennspannung Puissance nominale Potenza nominale Potencia nominal Nominalna mocność القدرة الاسمية	Max.music power Max.Musikleistung Puissance musicale maximum Massima potenza musicale Máxima potencia de música Potencia máxima de música Макс. музыкальная мощность أقصى قدرة للموسيقى	Nominal impedance Nennimpedanz Impédance nominale Impedenza nominale Impedancia nominal Impedância nominal Номинальное сопротивление المقاومة الاسمية	Sensitivity Empfindlichkeit Sensibilité Sensibilità Sensibilidad Sensibilidade Чувствительность الحساسية	Frequency response Frequenzgang Bande passante Risposta alla frequenza Respuesta de frecuencia Resposta de frequência Частотная характеристика إستجابة الترددات	Magnet weight Magnetgewicht Poids aimant Peso del magnete Peso del ímã Peso do ímã Вес магнит وزن المغنطيس	Displacement Wegamplitude Déplacement Spostamento Desplazamiento Deslocamento Смещение الإزاحة	Revc (Ω)	Levc (mH)	Fs (Hz)	Qms	Qes	Qts	Vas (liters) (cu.ft)	Rms (N.S/m)	Mms (g)	Cms (m/N)	Diam (mm) (inch)	BL (T.m)	Xmax (mm) (inch)
TS-Z10LS4	25 cm (10")	400 W	1300 W	4 Ω	76 dB (1 W / 1 m)	20 Hz to 3.8 kHz (-20 dB)	1 920 g (68 oz)	0.45 liters (0.016 cu.ft)	3.3	2.85	35	11.37	0.55	0.52	23.7 0.84	3.66	190	1.1 × 10 ⁻⁴	232 9.1	16.7	9.5 0.38
TS-Z10LS2	25 cm (10")	400 W	1300 W	2 Ω	74 dB (1 W / 1 m)	20 Hz to 3.8 kHz (-20 dB)	1 920 g (68 oz)	0.45 liters (0.016 cu.ft)	1.7	1.74	34	10.80	0.50	0.48	23.1 0.82	4.06	204	1.1 × 10 ⁻⁴	232 9.1	13.2	9.4 0.37

EU models only / Nur EU-Modelle / Modèles de l'UE uniquement / Solo modelli UE / Sólo modelos de la UE / Modelos apenas da EU
Только для моделей ЕС / موديلات الاتحاد الأوروبي فقط

If you want to dispose this product, do not mix it with general household waste. There is a separate collection system for used electronic products in accordance with legislation that requires proper treatment, recovery and recycling.

Private households in the member states of the EU, in Switzerland and Norway may return their used electronic products free of charge to designated collection facilities or to a retailer (if you purchase a similar new one).

For countries not mentioned above, please contact your local authorities for the correct method of disposal.

By doing so you will ensure that your disposed product undergoes the necessary treatment, recovery and recycling and thus prevent potential negative effects on the environment and human health.

Mischen Sie dieses Produkt, wenn Sie es entsorgen wollen, nicht mit gewöhnlichen Haushaltsabfällen. Es gibt ein getrenntes Sammelsystem für gebrauchte elektronische Produkte, über das die richtige Behandlung, Rückgewinnung und Wiederverwertung gemäß der bestehenden Gesetzgebung gewährleistet wird.

Privathaushalte in den Mitgliedsstaaten der EU, in der Schweiz und in Norwegen können ihre gebrauchten elektronischen Produkte an vorgesehenen Sammeleinrichtungen kostenfrei zurückgeben oder aber an einen Händler zurückgeben (wenn sie ein ähnliches neues Produkt kaufen).

Bitte wenden Sie sich in den Ländern, die oben nicht aufgeführt sind, hinsichtlich der korrekten Verfahrensweise der Entsorgung an die örtliche Kommunalverwaltung.

Auf diese Weise stellen Sie sicher, dass das zu entsorgende Produkt der notwendigen Behandlung, Rückgewinnung und Wiederverwertung unterzogen wird, und so mögliche negative Einflüsse auf die Umwelt und die menschliche Gesundheit vermieden werden.

Si vous souhaitez vous débarrasser de cet appareil, ne le mettez pas à la poubelle avec vos ordures ménagères. Il existe un système de collecte séparé pour les appareils électroniques usagés, qui doivent être récupérés, traités et recyclés conformément à la législation.

Les habitants des états membres de l'UE, de Suisse et de Norvège peuvent retourner gratuitement leurs appareils électroniques usagés aux centres de collecte agréés ou à un détaillant (si vous rachetez un appareil similaire neuf).

Dans les pays qui ne sont pas mentionnés ci-dessus, veuillez contacter les autorités locales pour savoir comment vous pouvez vous débarrasser de vos appareils.

Vous garantirez ainsi que les appareils dont vous vous débarrassez sont correctement récupérés, traités et recyclés et préviendrez de cette façon les impacts néfastes possibles sur l'environnement et la santé humaine.

Se si vuole eliminare questo prodotto, non gettarlo insieme ai rifiuti domestici. Esiste un sistema di raccolta differenziata in conformità alle leggi che richiedono appositi trattamenti, recupero e riciclo.

I privati cittadini dei paesi membri dell'UE, di Svizzera e Norvegia, possono restituire senza alcun costo i loro prodotti elettronici usati ad appositi servizi di raccolta o a un rivenditore (se si desidera acquistarne uno simile).

Per i paesi non citati qui sopra, si prega di prendere contatto con le autorità locali per il corretto metodo di smaltimento.

In questo modo, si è sicuri che il proprio prodotto eliminato subirà il trattamento, il recupero e il riciclo necessari per prevenire gli effetti potenzialmente negativi sull'ambiente e sulla vita dell'uomo.

Si desea deshacerse de este producto, no lo mezcle con los residuos generales de su hogar. De conformidad con la legislación vigente, existe un sistema de recogida distinto para los productos electrónicos que requieren un procedimiento adecuado de tratamiento, recuperación y reciclado.

Las viviendas privadas en los estados miembros de la UE, en Suiza y Noruega pueden devolver gratuitamente sus productos electrónicos usados en las instalaciones de recolección previstas o bien en las instalaciones de minoristas (si adquieren un producto similar nuevo).

En el caso de los países que no se han mencionado en el párrafo anterior, póngase en contacto con sus autoridades locales a fin de conocer el método de eliminación correcto.

Al actuar siguiendo estas instrucciones, se asegurará de que el producto de desecho se somete a los procesos de tratamiento, recuperación y reciclaje necesarios, con lo que se previenen los efectos negativos potenciales para el entorno y la salud humana.

Se quiser deitar fora este produto, não o misture com o lixo comum. De acordo com a legislação, existe um sistema de recolha separado para os equipamentos eletrónicos fora de uso, que requerem tratamento, recuperação e reciclagem apropriados.

Os consumidores dos Estados-membros da UE, da Suíça e da Noruega podem entregar equipamentos eletrónicos fora de uso em determinadas instalações de recolha ou a um retalhista (se adquirirem um equipamento novo similar).

Nos países não mencionados acima, informe-se sobre o método de eliminação correcto junto das autoridades locais.

Ao fazê-lo estará a garantir que o produto que já não tem utilidade para si é submetido a processos de tratamento, recuperação e reciclagem adequados, evitando-se assim potenciais efeitos negativos para o ambiente e a saúde humana.

Если вы желаете утилизировать данное изделие, не выбрасывайте его вместе с обычным бытовым мусором. Существует отдельная система сбора использованных электронных изделий в соответствии с законодательством, которая предполагает соответствующее обращение, возврат и переработку.

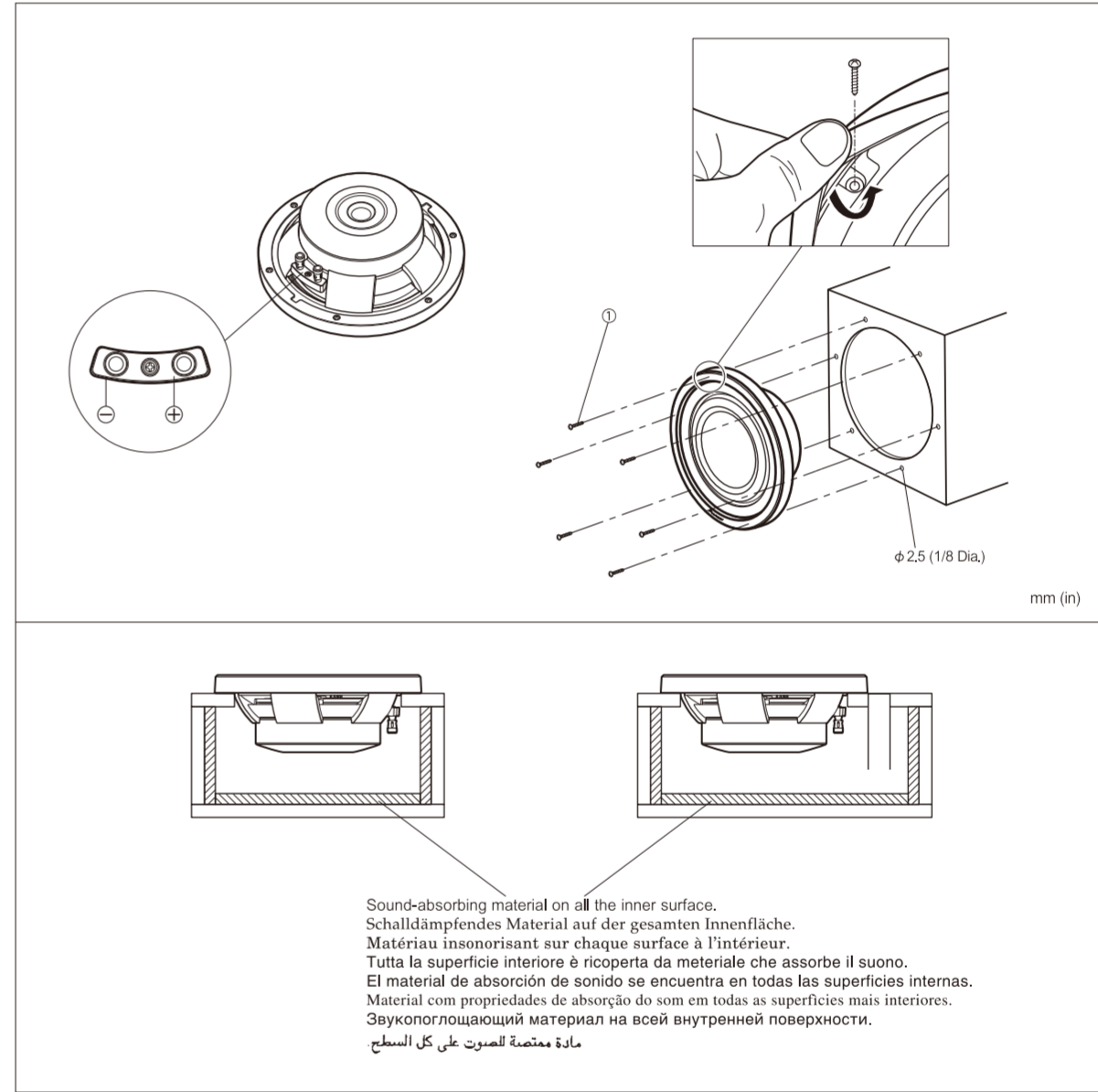
Частные клиенты в странах-членах ЕС, в Швейцарии и Норвегии могут бесплатно возвращать использованные электронные изделия в соответствующие пункты сбора или дилеру (при покупке сходного нового изделия).

В странах, не перечисленных выше, для получения информации о правильных способах утилизации обращайтесь в соответствующие учреждения.

Поступая таким образом, вы можете быть уверены в том, что утилизируемый продукт будет соответствующим образом обработан, передан в соответствующий пункт и переработан без возможных негативных последствий для окружающей среды и здоровья людей.

- TEMPLATE
- SCHABLONE
- CALIBRE
- MASCHERINA
- PLANTILLA
- GABARITO
- ШАБЛОН
- قالب

- HOW TO INSTALL
- EINBAU
- MODE D'INSTALLATION
- MODO DI INSTALLAZIONE
- INSTALACION
- COMO INSTALAR
- КАК ПОДКЛЮЧИТЬ
- كيفية التركيب



Cutout hole Öffnung Orifice de découpe Foro prestampato Agujero cortado Furo de corte Монтажное отверстие القنحة المعدة للقطع	Mounting depth Einbautiefe Profondeur d'encastrement Profondità di montaggio Profundidade de montagem Глубина установки عمق التثبيت	Height Höhe Hauteur Altezza Altura Altura Высота الارتفاع
φ 231 (9-1/8 Dia.)	81 (3-1/4)	106 (4-1/8)
mm (in.)		

- PARTS INCLUDED
- MIT GELIEFERTES ZUBEHÖR
- PIECES COMPRIS
- PEZZI INCLUSI
- PIEZAS INCLUIDAS
- PEÇAS INCLUIDAS
- КОМПЛЕКТАЦИЯ
- الأجزاء التمسولة

