



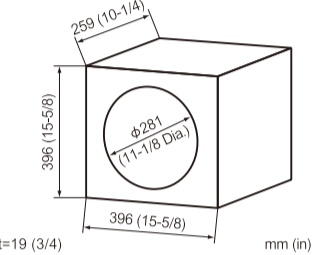
● SPECIFICATIONS ● TECHNISCHE EINZELHEITEN ● SPÉCIFICATIONS ● DATI TECNICI ● ESPECIFICACIONES ● ESPECIFICAÇÕES ● ТЕХНИЧЕСКИЕ ХАРАКТЕРИСТИКИ ● المواصفات

Model Modell Modèle Modelo Modelo Modelo Modèle Modell	Size Größe Taille Dimensioni Tamaño Tamanho Размер المقاس	Nominal power Nennspannung Puissance nominale Potenza nominale Potencia nominal Potência nominal Номинальная мощность القدرة الاسمية	Maxmusic power Max.Musikleistung Puissance musicale maximum Massima potenza musicale Máxima potencia de música Potencia máxima de música Макс. музыкальная мощность أقصى قدرة للموسيقى	Nominal impedance Nennimpedanz Impédance nominale Impedenza nominale Impedancia nominal Impedância nominal Номинальное сопротивление القارعة الاسمية	Sensitivity Empfindlichkeit Sensibilité Sensibilità Sensibilidad Sensibilidade Чувствительность الحساسية	Frequency response Frequenzgang Bande passante Risposta alla frequenza Respuesta de frecuencia Resposta de frequência Частотная характеристика استجابة الترددات	Magnet weight Magnetgewicht Poids aimant Peso del magnete Peso del imán Peso do magneto Вес магнит وزن المغنطيس	Displacement Wegamplitude Déplacement Spostamento Desplazamiento Deslocamento Смещение الإزاحة	Revc (Ω)	Levc (mH)	Fs (Hz)	Qms	Qes	Qts	Vas (liters) (cu.ft)	Rms (N.S/m)	Mms (g)	Cms (m/N)	Diam (mm) (inch)	BL (T.m)	Xmax (mm) (inch)
TS-D12D4	30 cm (12")	600 W	2 000 W	4 Ω DVC	78 dB (1 W / 1 m)	20 Hz To 4.7 kHz (-20 dB)	2 100 g (74 oz)	1.33 liters (0.047 cu.ft)	Dual 3.3	4.52 (8 Ω) 1.14 (2 Ω)	34	9.75	0.74	0.69	47.9 1.89	3.92	183	1.3 × 10 <sup>-4</sup>	256 10.1	19.2 (8 Ω) 9.5 (2 Ω)	13.0 0.51
TS-D12D2	30 cm (12")	600 W	2 000 W	2 Ω DVC	76 dB (1 W / 1 m)	20 Hz To 4.7 kHz (-20 dB)	2 100 g (74 oz)	1.33 liters (0.047 cu.ft)	Dual 1.7	2.80 (4 Ω) 0.72 (1 Ω)	33	9.71	0.69	0.64	46.2 1.63	4.13	193	1.2 × 10 <sup>-4</sup>	256 10.1	14.6 (4 Ω) 7.3 (1 Ω)	13.0 0.51
TS-D10D4	25 cm (10")	500 W	1 500 W	4 Ω DVC	76 dB (1 W / 1 m)	20 Hz To 6.6 kHz (-20 dB)	1 600 g (56 oz)	0.96 liters (0.034 cu.ft)	Dual 3.6	4.31 (8 Ω) 1.08 (2 Ω)	41	8.41	0.85	0.77	22.3 0.79	3.69	124	1.4 × 10 <sup>-4</sup>	209 8.2	16.1 (8 Ω) 8.0 (2 Ω)	10.8 0.42
TS-D10D2	25 cm (10")	500 W	1 500 W	2 Ω DVC	74 dB (1 W / 1 m)	20 Hz To 6.6 kHz (-20 dB)	1 600 g (56 oz)	0.96 liters (0.034 cu.ft)	Dual 1.7	2.59 (4 Ω) 0.66 (1 Ω)	40	8.74	0.76	0.70	20.9 0.74	3.76	131	1.2 × 10 <sup>-4</sup>	209 8.2	12.7 (4 Ω) 6.4 (1 Ω)	9.8 0.39

- RECOMMENDED ENCLOSURE VOLUME/PORT SIZES (1 port)
- EMPFOHLENES GEHÄUSEVOLUMEN/ANSCHLUßGRÖßEN (1 anschluss)
- CONCEPTION POUR CAISSON/EVENT (1 event)
- VOLUME RACCOMANDATO DI CUSTODIA/DIMENSIONE DI APERTURA (1 apertura)
- VOLÚMENES DE LA CAJA/TAMAÑOS DE LAS PUERTAS RECOMENDADOS (1 puerta)
- VOLUME DA CAIXA/TAMANHO DO ORIFÍCIO RECOMENDADOS (1 orifício)
- РЕКОМЕНДУЕМЫЙ ОБЪЕМ КОРПУСА/РАЗМЕРЫ ФАЗОИНВЕРТОРА (1 отверстия)
- سعة التطويق المقترحة ومقاييس القياس (١ القياس)

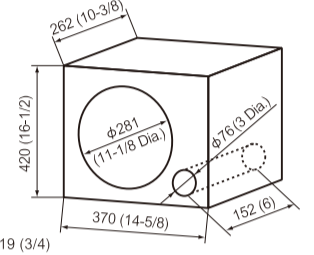
**TS-D12D4 / TS-D12D2**

Sealed Versiegelte Clos Chiuso  
Vedada Vedada Герметичный



mm (in)

Ported Geöffnet Transéré Ventilato  
Puerta Portado Фазоинверторный

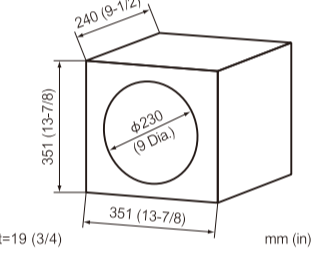


mm (in)

RECOMMENDED VOLUME EMPFOHLENE VOLUMEN VOLUME RECOMMANDÉ VOLUME RACCOMANDATO	VOLUMEN RECOMENDADO VOLUME RECOMENDADO РЕКОМЕНДУЕМЫЙ ОБЪЕМ سعة الصوت الموصى به
28.3 liters (1.0 cu.ft)	28.3 liters (1.0 cu.ft) φ 76 × 152 (3 Dia. × 6)
MAXIMUM VOLUME MAXIMALVOLUMEN VOLUME MAXIMUM VOLUME MASSIMO	VOLUMEN MÁXIMO VOLUME MAXIMO МАКСИМУМ ОБЪЕМ حد الأقصى لمستوى الصوت
34.0 liters (1.2 cu.ft)	34.0 liters (1.2 cu.ft) φ 76 × 127 (3 Dia. × 5)
MINIMUM VOLUME MINIMALVOLUMEN VOLUME MINIMUM VOLUME MINIMO	VOLUMEN MÍNIMO VOLUME MINIMO МИНИМУМ ОБЪЕМ حد الأدنى لمستوى الصوت
22.6 liters (0.8 cu.ft)	22.6 liters (0.8 cu.ft) φ 76 × 178 (3 Dia. × 7)

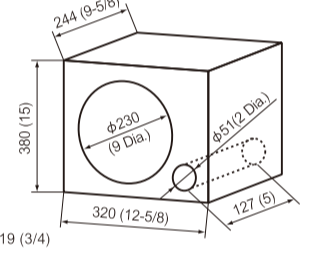
**TS-D10D4 / TS-D10D2**

Sealed Versiegelte Clos Chiuso  
Vedada Vedada Герметичный



mm (in)

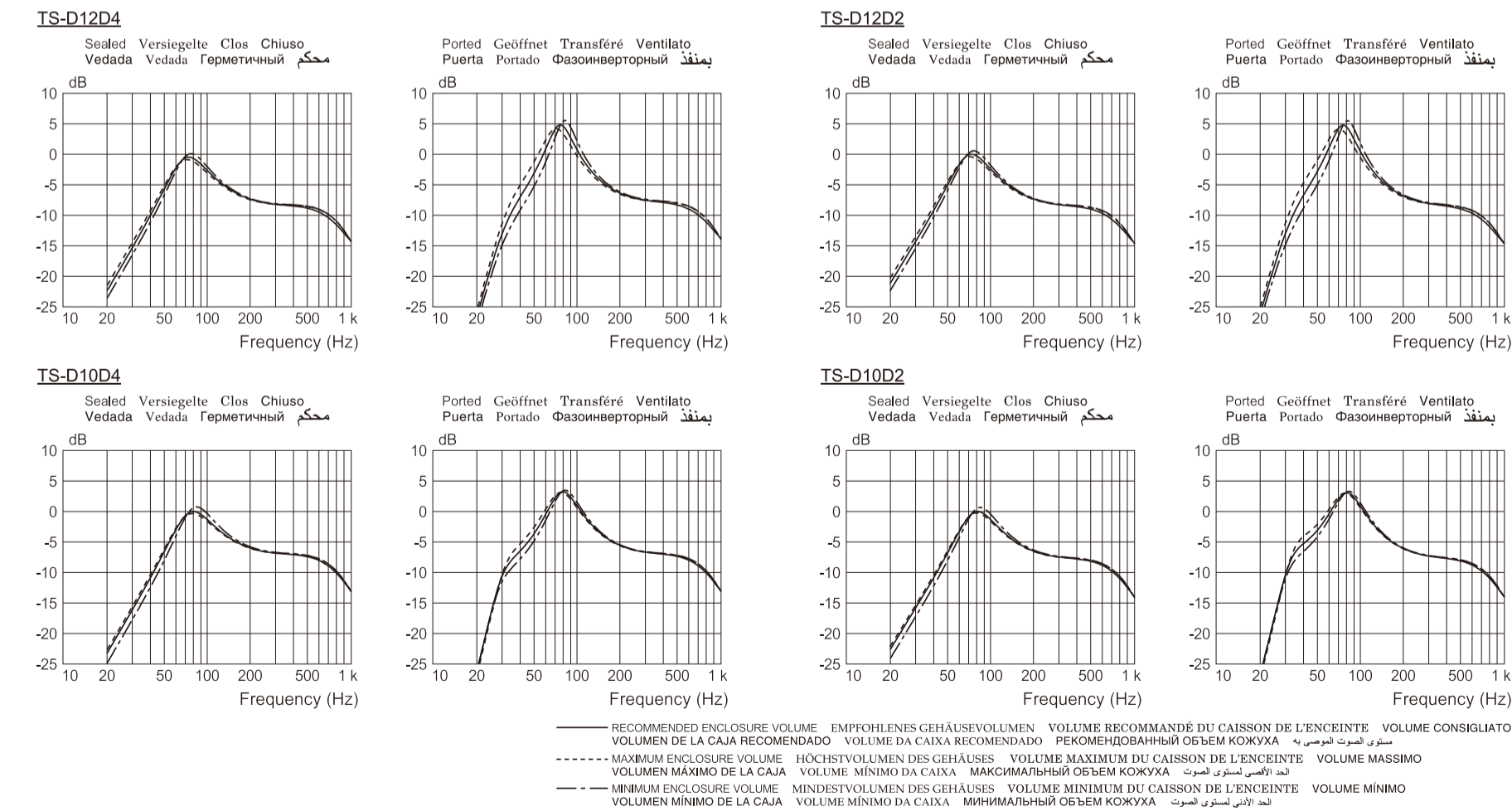
Ported Geöffnet Transéré Ventilato  
Puerta Portado Фазоинверторный



mm (in)

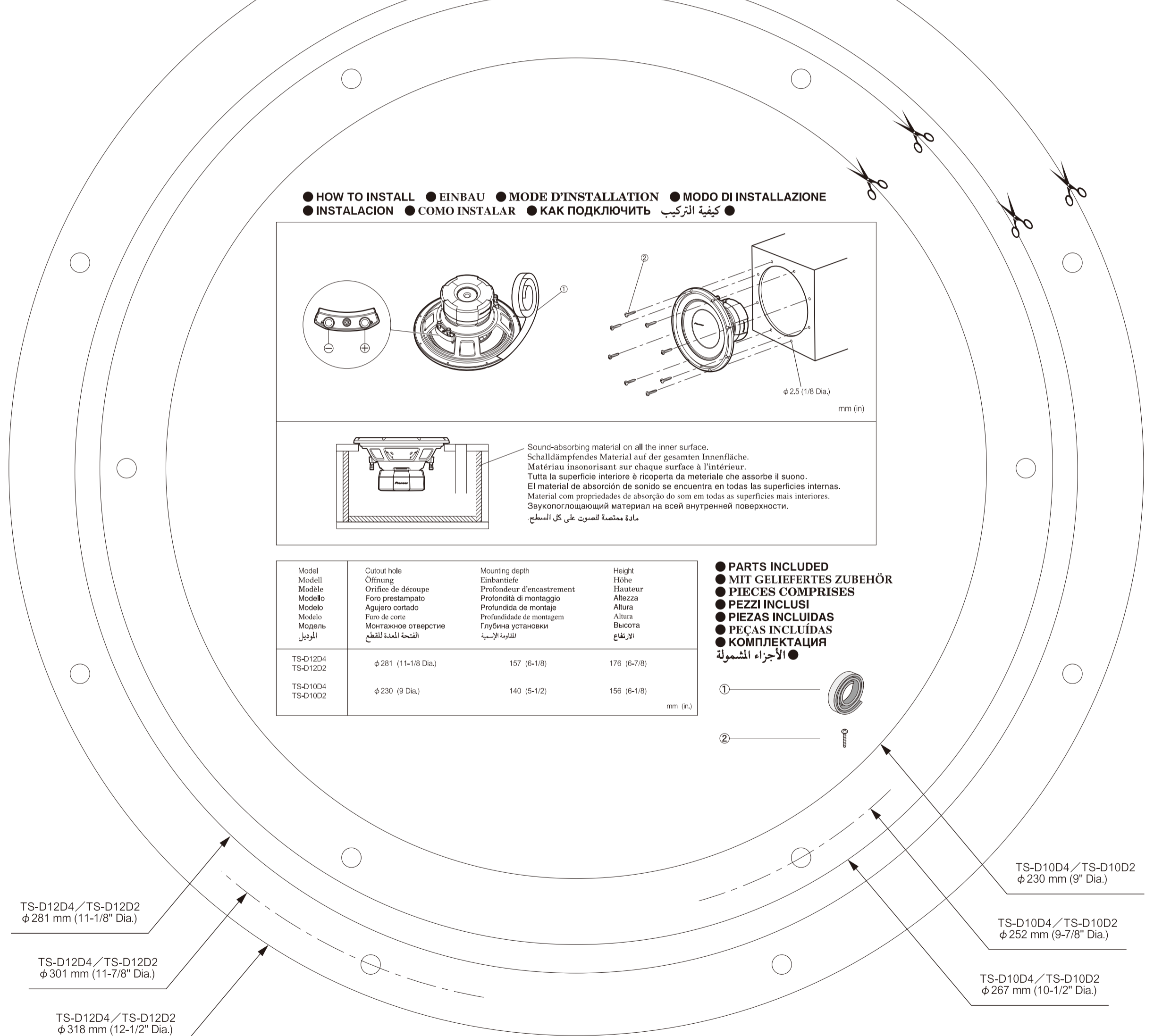
RECOMMENDED VOLUME EMPFOHLENE VOLUMEN VOLUME RECOMMANDÉ VOLUME RACCOMANDATO	VOLUMEN RECOMENDADO VOLUME RECOMENDADO РЕКОМЕНДУЕМЫЙ ОБЪЕМ سعة الصوت الموصى به
19.8 liters (0.7 cu.ft)	19.8 liters (0.7 cu.ft) φ 51 × 127 (2 Dia. × 5)
MAXIMUM VOLUME MAXIMALVOLUMEN VOLUME MAXIMUM VOLUME MASSIMO	VOLUMEN MÁXIMO VOLUME MAXIMO МАКСИМУМ ОБЪЕМ حد الأقصى لمستوى الصوت
22.6 liters (0.8 cu.ft)	22.6 liters (0.8 cu.ft) φ 51 × 102 (2 Dia. × 4)
MINIMUM VOLUME MINIMALVOLUMEN VOLUME MINIMUM VOLUME MINIMO	VOLUMEN MÍNIMO VOLUME MINIMO МИНИМУМ ОБЪЕМ حد الأدنى لمستوى الصوت
14.2 liters (0.5 cu.ft)	17.0 liters (0.6 cu.ft) φ 51 × 152 (2 Dia. × 6)

● CHARACTERISTIC ● MERKMALE ● CARACTERISTIQUE ● CARATTERISTICHE ● CARACTERÍSTICA ● CARACTERÍSTICA ● ХАРАКТЕРИСТИКИ ● الخصائص



- TEMPLATE
- SCHABLONE
- CALIBRE
- MASCHERINA
- PLANTILLA
- GABARITO
- ШАБЛОН
- قالب

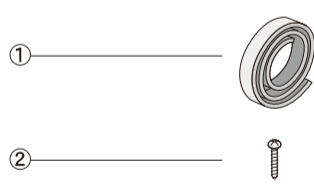
● HOW TO INSTALL ● EINBAU ● MODE D'INSTALLATION ● MODO DI INSTALLAZIONE  
● INSTALACION ● COMO INSTALAR ● КАК ПОДКЛЮЧИТЬ ● كيفية التركيب



Sound-absorbing material on all the inner surface.  
Schalldämpfendes Material auf der gesamten Innenfläche.  
Matériau insonorisant sur chaque surface à l'intérieur.  
Tutta la superficie inferiore è ricoperta da materiale che assorbe il suono.  
El material de absorción de sonido se encuentra en todas las superficies internas.  
Material com propriedades de absorção do som em todas as superfícies mais interiores.  
Звукопоглощающий материал на всей внутренней поверхности.  
مادة ممتصة للصوت على كل السطح

Model Modell Modèle Modelo Modelo Modèle Modell	Cutout hole Öffnung Orifice de découpe Furo prestampato Agujero cortado Furo de corte Монтажное отверстие الفتحة المعدة للقطع	Mounting depth Einbautiefe Profondeur d'encastrament Profondità di montaggio Profundidade de montagem Глубина установки القارعة الاسمية	Height Höhe Hauteur Altezza Alura Высота الارتفاع
TS-D12D4 TS-D12D2	φ 281 (11-1/8 Dia.)	157 (6-1/8)	176 (6-7/8)
TS-D10D4 TS-D10D2	φ 230 (9 Dia.)	140 (5-1/2)	156 (6-1/8)

● PARTS INCLUDED  
● MIT GELIEFERTES ZUBEHÖR  
● PIÈCES COMPRIS  
● PEZZI INCLUSI  
● PIEZAS INCLUIDAS  
● PECAS INCLUIDAS  
● КОМПЛЕКТАЦИЯ  
● الأجزاء المشمولة



TS-D12D4/TS-D12D2  
φ 281 mm (11-1/8" Dia.)

TS-D12D4/TS-D12D2  
φ 301 mm (11-7/8" Dia.)

TS-D12D4/TS-D12D2  
φ 318 mm (12-1/2" Dia.)

TS-D10D4/TS-D10D2  
φ 230 mm (9" Dia.)

TS-D10D4/TS-D10D2  
φ 252 mm (9-7/8" Dia.)

TS-D10D4/TS-D10D2  
φ 267 mm (10-1/2" Dia.)